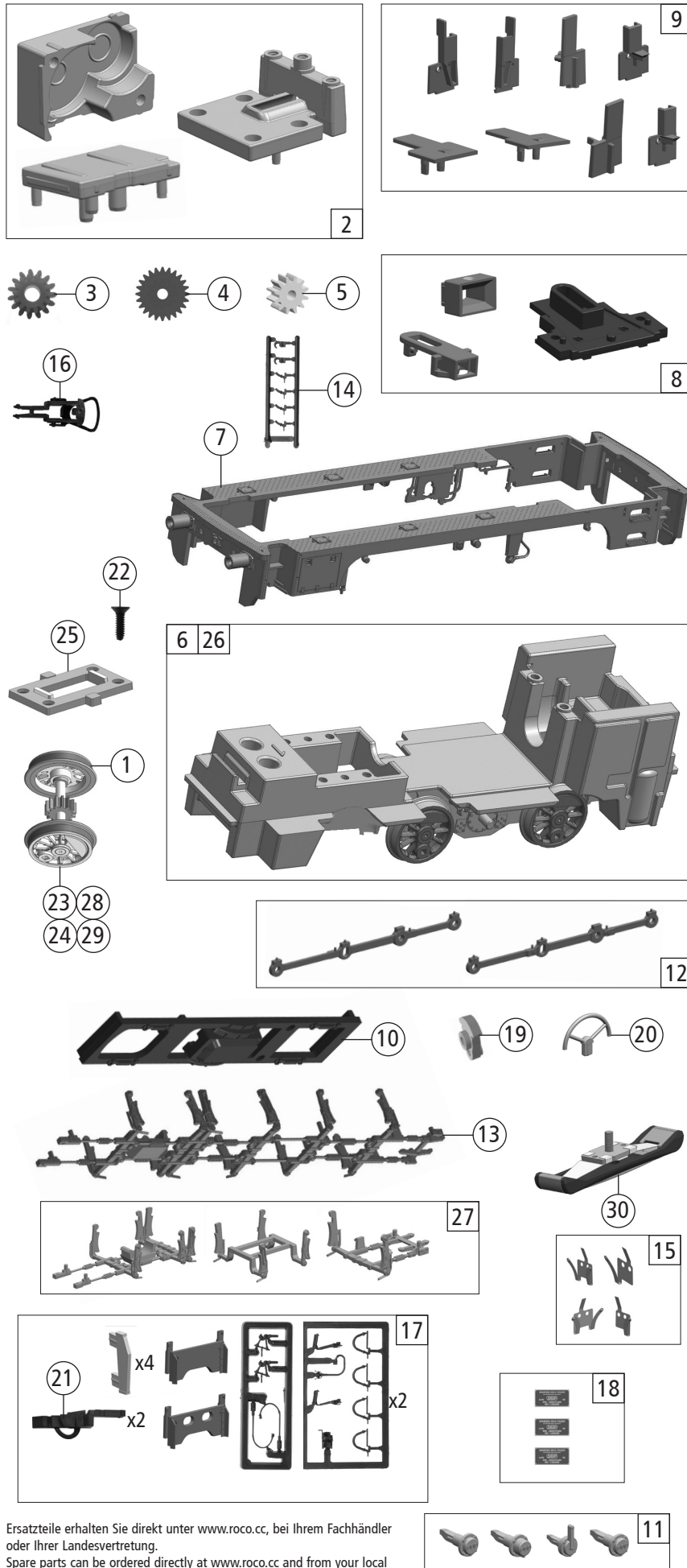


Pos. Nr. Pos.no.	Beschreibung Description	Art.-Nr. Art.no.	Preisgruppe Price bracket
72910	ÖBB Rh 2067	=	
72911		=	🔊
78911		~	🔊
1	Gehäuse Betr. Nr. 2067 004-8 Body completely loco. no. 2067 004-8	146471	37
2	Führerhaus Drivers cab	146473	25
3	TS - Pufferblech Part set buffer plate	137425	6
4	Puffer lackiert Buffer coated	137344	4
5	TS - Schürze Part set - Skirt	137426	12
6	TS - Griffe Part set - Handles	137433	11
7	Motordistanzplatte Motor spacer plate	137429	4
8	Platine kpl. mit LED-Platinen Printed circuit assembly with LED-pr. circuit	137351	25
9	Brückenstecker 16 Plux Connector 16 Plux	129630	10
10	Motor mit Schwungscheibe + Schnecke Motor with flywheel + worm	137352	28
11	TS - Trittbrett lackiert Part set - running board coated	137434	7
12	Lichtabdeckung + Auspuff Light cover + exhaust	146474	10
13	Motorvorbau Motor front end	146472	19
14	Pfeife Whistle	137408	3
15	LED - Maske, Lautsprecher-Box Led - mask, Loud speaker box	137427	6
16	TS - Fenster + Lichtleiter Part set window + light guide	137362	11
17	Lichtring Light ring	137441	7
18	Führerstand lackiert Drivers cab coated	137364	7
19	Dachrinne Gutter	139127	5
20	Scheibenwischer li.+re. Wiper le.+ri.	137366	6
21	TS - Griffe lackiert Part set - hand rails coated	146478	20
22	Gitter Grid	146477	13
23	GF-Schraube M1,6x4 mm GF-screw M1,6x4 mm	114850	3
24	Hebel Lever	146476	4
25	UIC - Dose UIC - Socket	138987	3
26	TS - Gehäuse Part set - Body	137438	9
<b>Sound</b>			
27	Lautsprecher Loud speaker	129524	13
28	Platine kpl. mit LED-Platine+Sound Printed circuit ass. with LED-pr. circuit+Sound	138668	34
	Gehäuse Betr. Nr. 2067 004-8 Body completely loco. no. 2067 004-8	146471	37

Änderungen in Konstruktion und Ausführung vorbehalten  
We reserve the right to change the construction and specification



Pos. Nr. Pos.no.	Beschreibung Description	Art.-Nr. Art.no.	Preisgruppe Price bracket
72910	ÖBB Rh 2067	=	
72911		=	
78911		~	
1	Hafringsatz 10Stk. 10,3-12,8 mm Set with traction tires 10 pcs. 10,3-12,8mm	40066	---
2	Getriebesatz 3tlg. Gear set 3-parts	137337	13
3	Schnecken Zahnrad Z=15/14 Worm gear Z=15/14	86490	5
4	Zahnrad Z=24/12 Gerade Gear Z=24/12 straight	86426	4
5	Zahnrad Z=12 M=0,4 mm Gear Z=12 M=0,4 mm	94953	3
6	Fahrwerk kpl. Chassis ass.	139123	30
7	Fahrwerksrahmen Chassis frame	146469	13
8	TS - Kinematik Part set - kinematics	137422	6
9	TS - Kontaktaufnahme Part set - Contact receptive	137423	10
10	Fahrwerkabdeckung Cover for chassis	137424	4
11	TS - Bolzen Part set - bolt	137348	4
12	TS - Kuppelstangen Part set - Coupling rods	137349	18
13	Bremsgestänge Brake rigging	137431	6
14	Attrappenrahmen klein Push in part set small	120676	4
15	TS - Radkontakt Part set - Wheel contact	137353	12
16	Standardkupplung Standard coupling	89246	6
17	Zurüstbeutel Bag of accesories	146479	14
18	Tafelsatz Set of panels	146480	12
19	Antriebsrad Driving wheel	137430	3
20	Stufenrad Step wheel	146475	4
21	Kurzkupplung - Vorentkupplung Close-coupling	115550	6
22	SK-Schraube M1,6x3mm SK-screw M1,6x3mm	125023	3
23	Radsatz mit 2 Hafringen+Zahnrad Wheelset with 2 traction tyres+gear	138653	12
24	Tauschradsatz o. Hafring DC Spare wheelset w/o traction tyre	138994	11
25	Radsatzdeckel Cover for wheelset	139122	11
<b>AC - Wechselstrom</b>			
26	Fahrwerk kpl. mit Radsätzen AC Chassis ass. with wheelsets AC	139129	30
27	TS - Bremsgestänge Part set - brake rigging	137450	7
28	Radsatz m. 2Hafringen m. Zahnrad AC Wheelset with 2 traction tyres+gear AC	138667	12
29	Tauschradsatz o. Hafring AC Spare wheelset w/o traction tyre	138995	11
30	Schleifer 42mm Slider 42mm	86030	14

Ersatzteile erhalten Sie direkt unter [www.roco.cc](http://www.roco.cc), bei Ihrem Fachhändler oder Ihrer Landesvertretung.  
Spare parts can be ordered directly at [www.roco.cc](http://www.roco.cc) and from your local dealer or country representative.